

المرحلة: الثانية

السنة الدراسية: 2017-2018

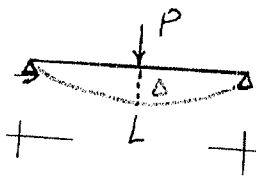
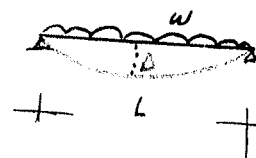
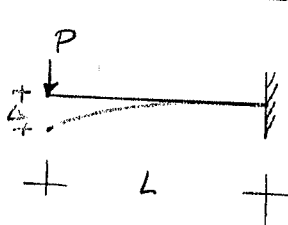
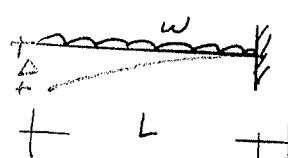
اسم التدريسي: أ.م.د علي العناري



الكلية الإسلامية الجامعة  
قسم هندسة تقنيات البناء والانشاءات  
المادة: مقاومة مواد

49

### Deflection of Beam Summary

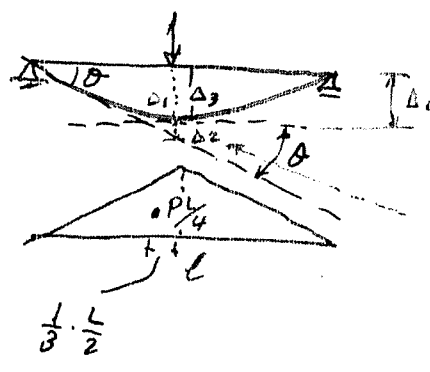
 $\Delta = \frac{PL^3}{48EI}$	 $\Delta = \frac{5}{384} \frac{wL^4}{EI}$
 $\Delta = \frac{PL^3}{3EI}$	 $\Delta = \frac{wL^4}{8EI}$



المرحلة: الثانية  
السنة الدراسية: 2017-2018  
اسم التدريسي: أ.م.د علي العذاري

(47)

Example 2:



$$\Delta_1 = \delta \cdot \frac{L}{2}$$

$$= \frac{1}{2} \frac{PL}{4} \cdot \frac{L}{2} \cdot \frac{L}{2} = \frac{PL^3}{32}$$

$$\Delta_2 = A \times \frac{1}{3} \cdot \frac{L}{2}$$

$$= \frac{1}{2} \frac{PL}{4} \cdot \frac{L}{2} \cdot \frac{1}{3} \cdot \frac{L}{2} = \frac{PL^3}{96}$$

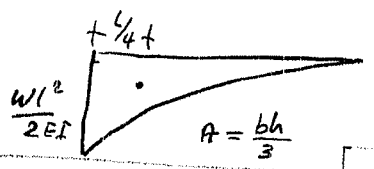
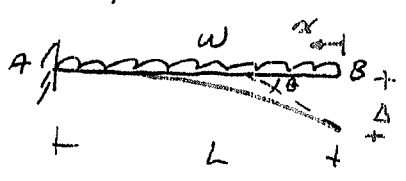
$$\Delta_3 = \Delta_1 - \Delta_2$$

$$= \frac{PL^3}{32} - \frac{PL^3}{96}$$

$$= \frac{(3-1)}{96} PL^3$$

$$\Delta_3 = \frac{PL^3}{48EI}$$

Example 3:



$$Area = \frac{wL^2}{2} \times \frac{L}{3} = \frac{wL^3}{6EI}$$

$$Moment\ of\ area\ about\ B(\Delta) = \frac{wL^3}{6EI} \cdot \frac{3}{4} L$$

$$\Delta = \frac{wL^4}{8EI}$$

$$Area = \int y dx = \int ax^2 dx = \frac{ax^3}{3}$$

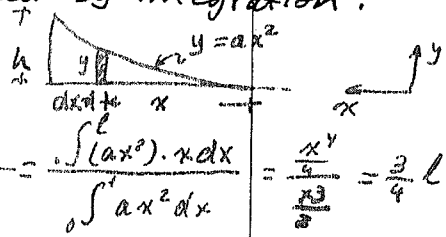
at  $x = l$   $y = ax^2$

$$\frac{wL^2}{2} = a \cdot L^2$$

$$\therefore a = \frac{w}{2}$$

$$Area = \frac{w}{2} \cdot \frac{L^3}{3} = \frac{wL^3}{6}$$

Check by Integration:



$$\bar{y} = \frac{\int_0^l y dx \cdot x}{\int_0^l y dx} = \frac{\int_0^l (ax^2) \cdot x dx}{\int_0^l ax^2 dx} = \frac{\frac{ax^4}{4}}{\frac{ax^3}{3}} = \frac{\frac{ax^4}{4}}{\frac{ax^3}{3}} = \frac{3}{4} l$$

$$\Delta = Area \times \bar{y} = \frac{wL^3}{6} \cdot \frac{3}{4} l \rightarrow \Delta = \frac{wL^4}{8EI}$$

المرحلة: الثانية

السنة الدراسية: 2017-2018

اسم التدريسي: أ.م.د علي العذاري



الكلية الإسلامية الجامعة  
 قسم هندسة تقنيات البناء والانشاءات  
 المادة: مقاومة مواد

Computation of the deflection at mid-span of the beam:

(45)

$$x = \frac{L}{2}$$

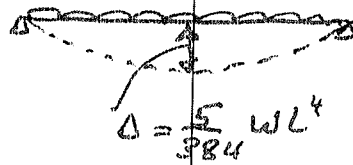
$$EI y = \frac{WL}{12} \left(\frac{L}{2}\right)^3 - \frac{W}{24} \left(\frac{L}{2}\right)^4 - \frac{WL^3}{24} \frac{L}{2}$$

$$= \frac{WL}{12} \frac{L^3}{8} - \frac{WL^4}{24 \times 16} - \frac{WL^4}{48}$$

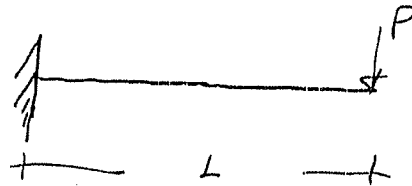
$$= \frac{WL^4}{24} \left[ \frac{1}{4} - \frac{1}{16} - \frac{1}{2} \right]$$

$$= \frac{WL^4}{24} \frac{5}{16}$$

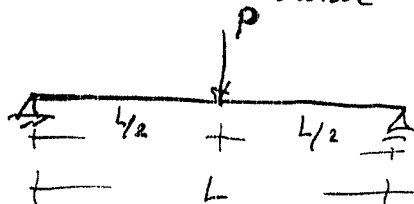
$$EI y = \frac{5}{384} WL^4$$



Example 4 : Calculate the max. Deflection for the Beam



Example 5 : Draw the Deflected shape and Calculate its maximum value



المرحلة: الثانية

السنة الدراسية: 2017-2018

اسم التدريسي: أ.م.د علي العذاري

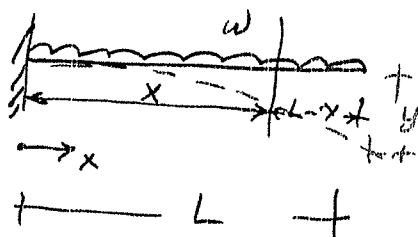


الكلية الإسلامية الجامعة  
قسم هندسة تقنيات البناء والانشاءات  
المادة: مقاومة مواد

(43)

IV

Example 2: Solve the previous Example using  $x$  from fixed end



$$M = w(L-x)\frac{(L-x)}{2}$$

$$M = \frac{w(L-x)^2}{2}$$

$$EI \frac{d^2y}{dx^2} = -\frac{w(L-x)^2}{2}$$

$$EI \frac{dy}{dx} = -\frac{w}{2} \frac{(L-x)^3}{3} + C_1$$

for  $C_1 \rightarrow$  use Boundary Condition  $\frac{dy}{dx} = 0$  equal to at  $x=0$

$$0 = \frac{w}{2} \frac{L^3}{3} + C_1 \rightarrow C_1 = -\frac{wL^3}{6}$$

$$\therefore \int EI \frac{dy}{dx} = \int \left[ \frac{w}{2} \frac{(L-x)^3}{3} - \frac{wL^3}{6} \right] dx$$

$$EI y = \frac{w}{2} \frac{(L-x)^4}{3 \times 4} - \frac{wL^3}{6} \cdot x + C_2$$

at  $x=0$   $y=0$

$$0 = \frac{w}{2} \frac{L^4}{12} - \frac{wL^3}{6} \cdot L + C_2 \rightarrow \frac{wL^4}{24} = C_2$$

$$\frac{1-4}{24}$$

$$EI y = \frac{w}{2} \frac{(L-x)^4}{12} - \frac{wL^3}{6} x + \frac{wL^4}{24}$$

for  $y$  at the Free End  $x=L$

$$EI y = 0 - \frac{wL^4}{6} + \frac{wL^4}{24}$$

$$EI y = \left( \frac{-4+1}{24} \right) wL^4 \rightarrow EI y = \frac{wL^4}{8EI}$$



المرحلة: الثانية

السنة الدراسية: 2017-2018

اسم التدريسي: أ.م.د علي العذاري

(41)

II

$$M = \int_A y \frac{y}{\rho} E dA \rightarrow M = \frac{E}{\rho} \int y^2 dA$$

$$M = \frac{E}{\rho} \cdot I$$

$$\therefore \frac{1}{\rho} = \frac{M}{EI}$$

$$\frac{ds}{\rho} = d\theta$$

$$\frac{1}{\rho} = \frac{d\theta}{ds} \quad ds \approx dx$$

$$\frac{1}{\rho} = \frac{d\theta}{dx}$$

$$\frac{1}{\rho} = \frac{1}{dx} d\left(\frac{d\theta}{dx}\right)$$

$$\frac{1}{\rho} = \frac{d^2\theta}{dx^2} \quad \text{التقوس}$$

$$\theta = \frac{dy}{dx} \quad \text{زاوية التقوس}$$

$$d\theta = \frac{d^2y}{dx^2} \quad \text{اختلاف الزاوية}$$

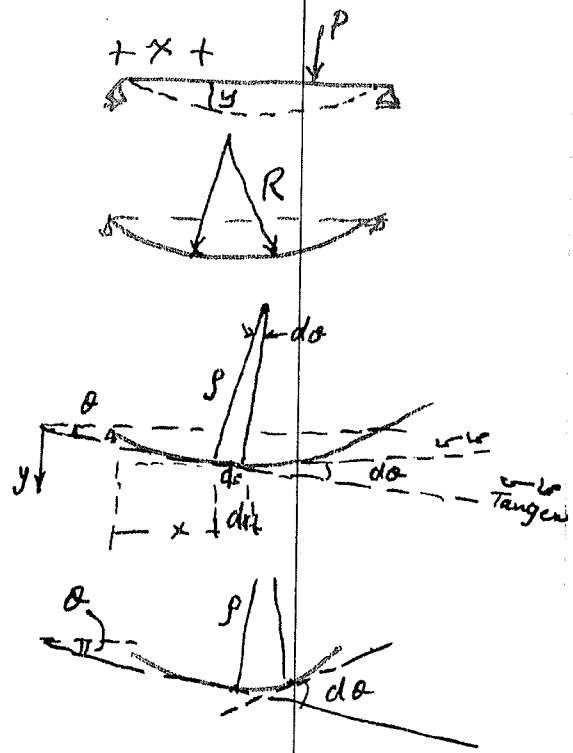
$$\frac{1}{\rho} = \left| \frac{d^2y}{dx^2} \right|$$

$$\boxed{-\frac{M}{EI} = \frac{d^2y}{dx^2}}$$

differential Equation of the elastic line due to M

معادلات الجبر الحركية المتفرقة لعزم M

$$EI \frac{d^2y}{dx^2} = -M, \quad EI \frac{d^3y}{dx^3} = \frac{dM}{dx} = -V, \quad EI \frac{d^4y}{dx^4} = -\frac{dV}{dx} = w$$



1<sup>st</sup> integration  $\rightarrow \frac{dy}{dx} = \theta$  الزاوية  
 2<sup>nd</sup> "  $\rightarrow y$  الارتفاع